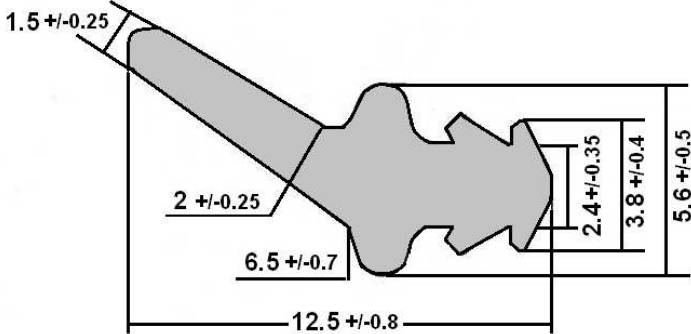




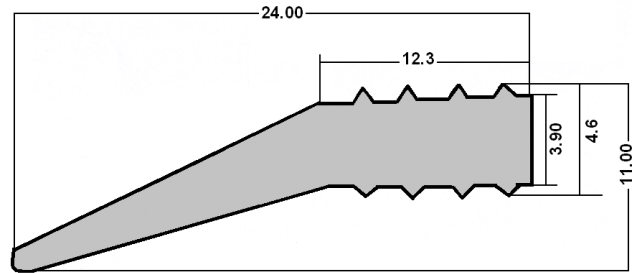
Couronnes d'Orientation

Joint d'étanchéité

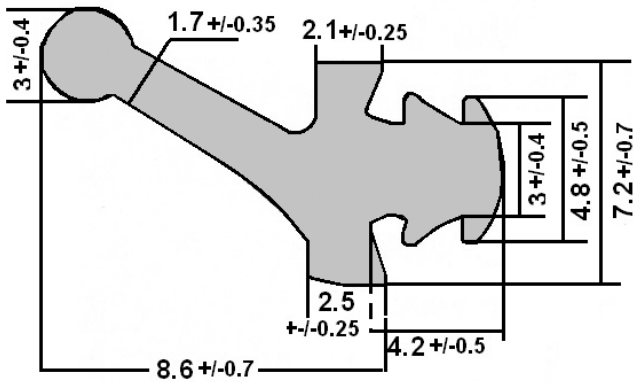
PROFIL A



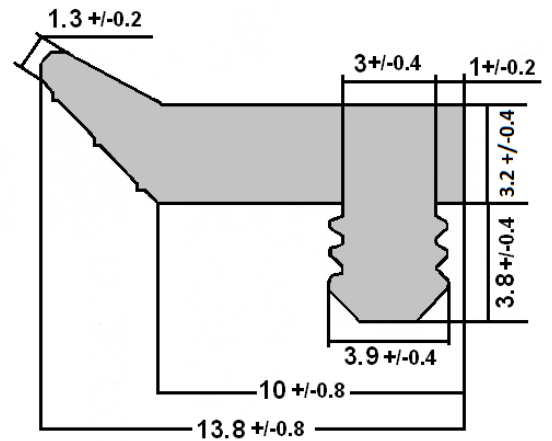
PROFIL B



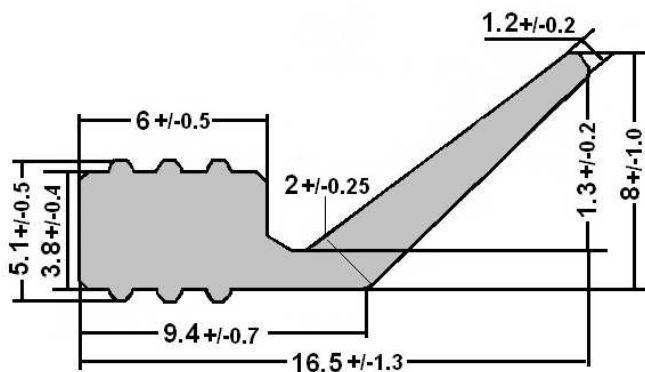
PROFIL C



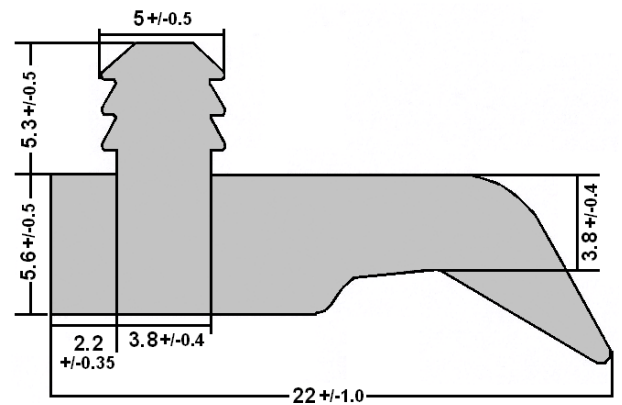
PROFIL D



PROFIL E



PROFIL F





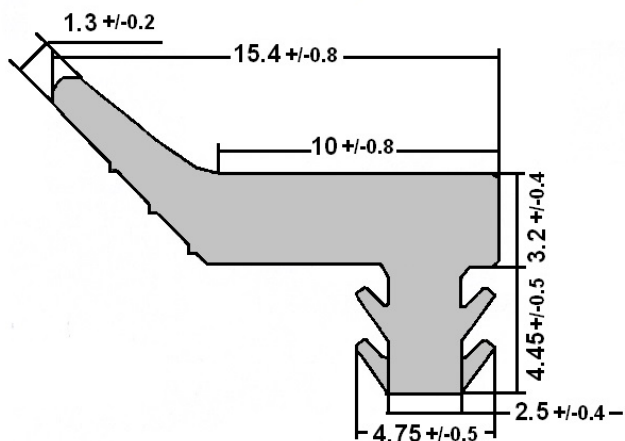
Couronnes d'Orientation

Joint d'étanchéité

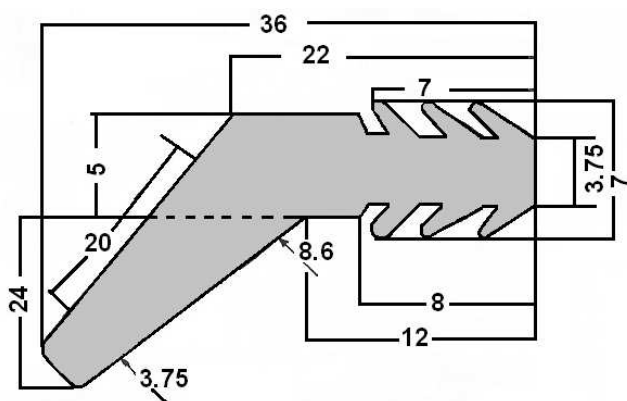
PROFIL H



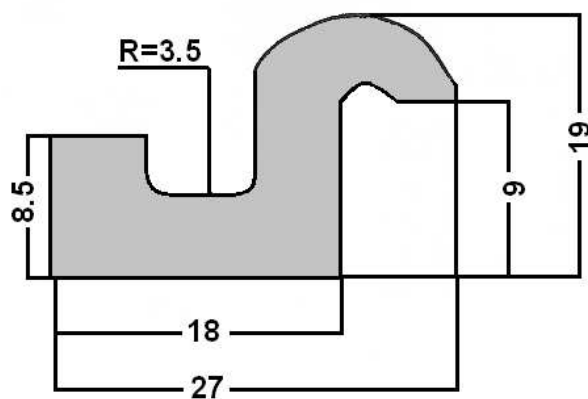
PROFIL I



PROFIL L



PROFIL M



PROFIL N

